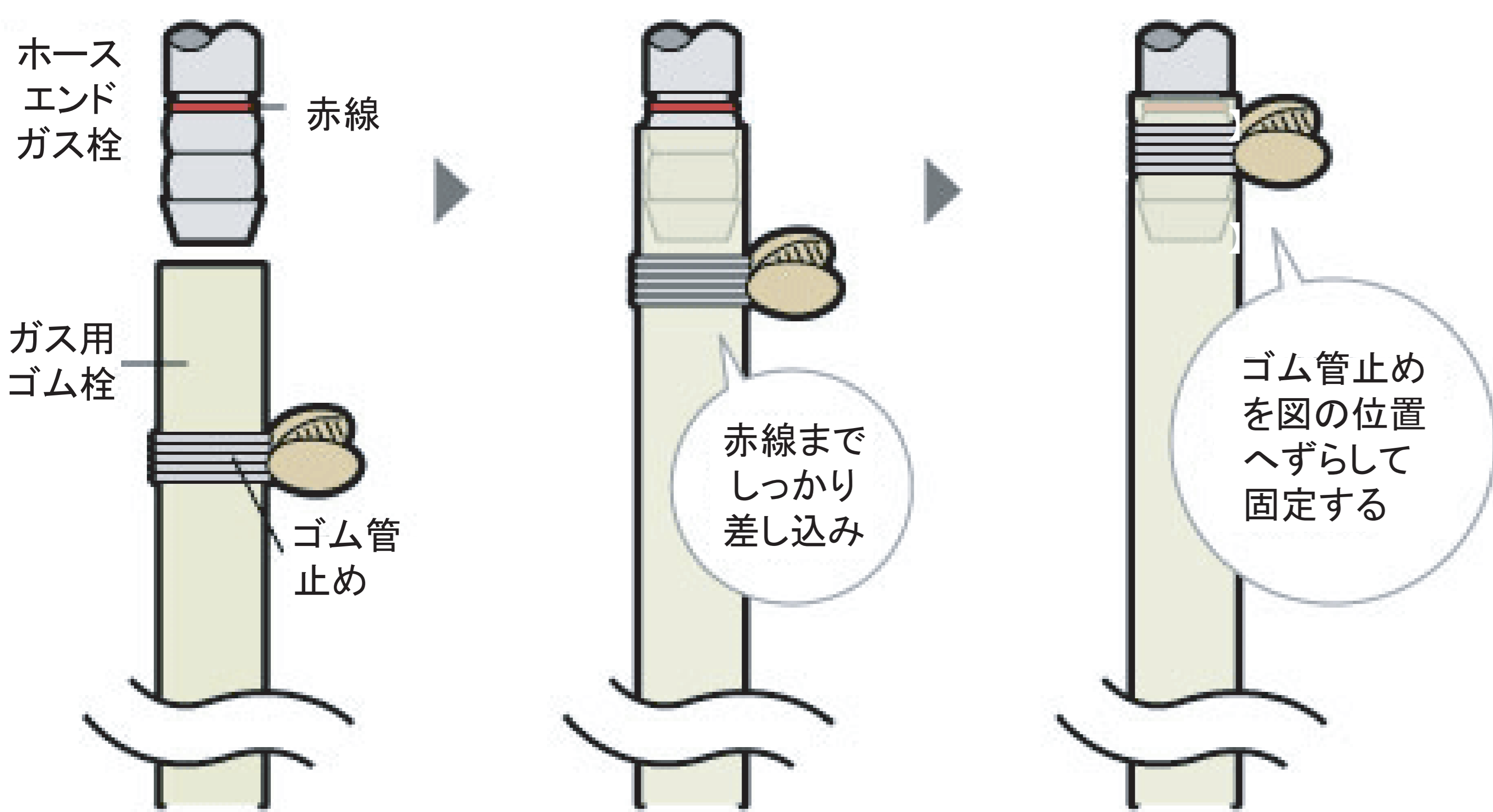


ガス栓と接続具の正しい装着方法

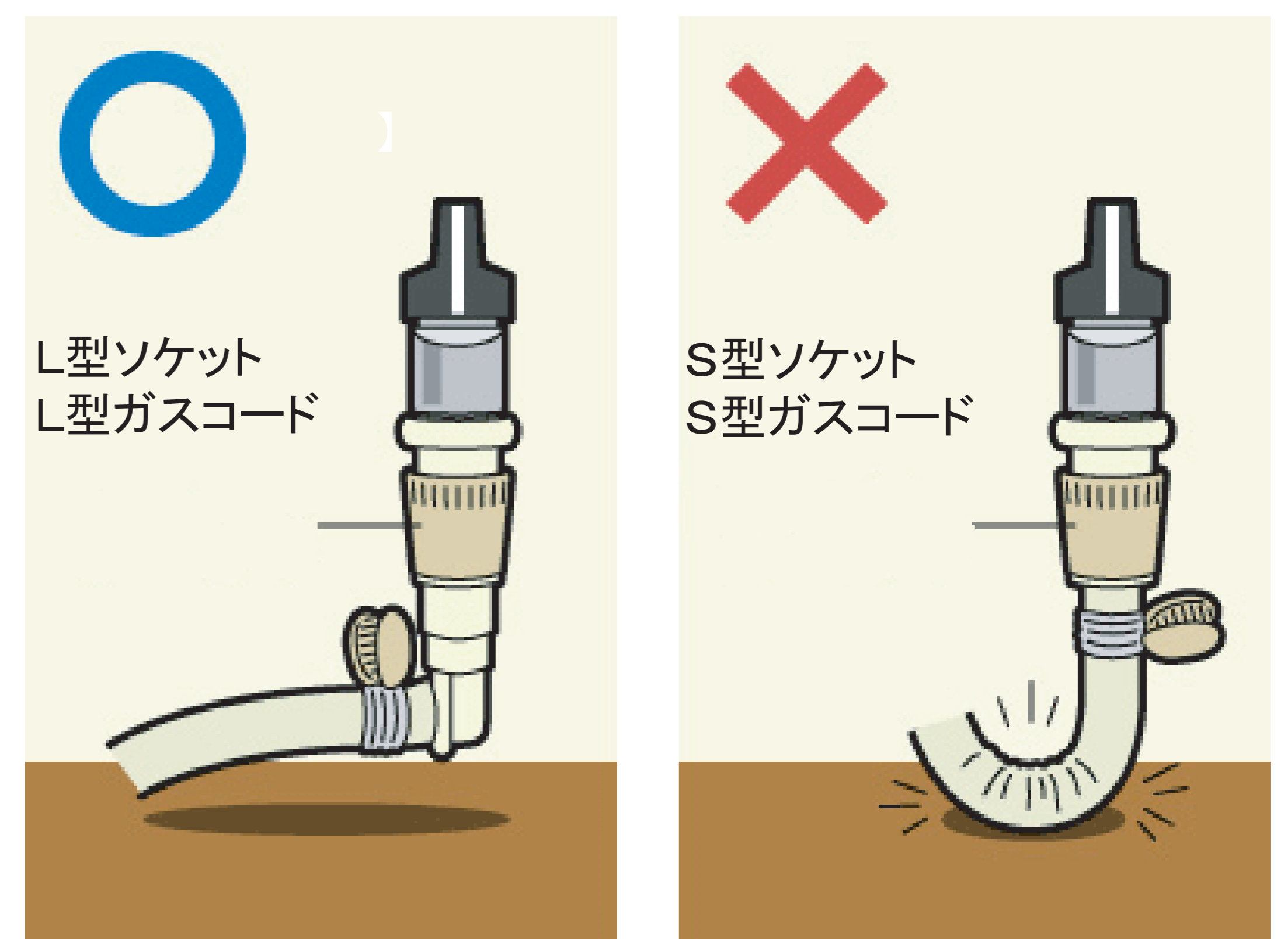
ガス栓とガス機器の正しい接続具

ガス栓	接続具	ガス機器
コンセント型ガス栓 	ガスコード 	スリムプラグ型機器 炊飯器 ファンヒーター
ホースエンド型ガス栓 	ガス用ゴム管 	ホースエンド型機器 ガスコンロ
ホースエンド型ガス栓 	事故が多い! ガス用ゴム管 ガス栓用プラグ ガスコード 	スリムプラグ型機器 炊飯器 ファンヒーター
コンセント型ガス栓 	ゴム管用ソケット ガス用ゴム管 	ホースエンド型機器 ガスコンロ

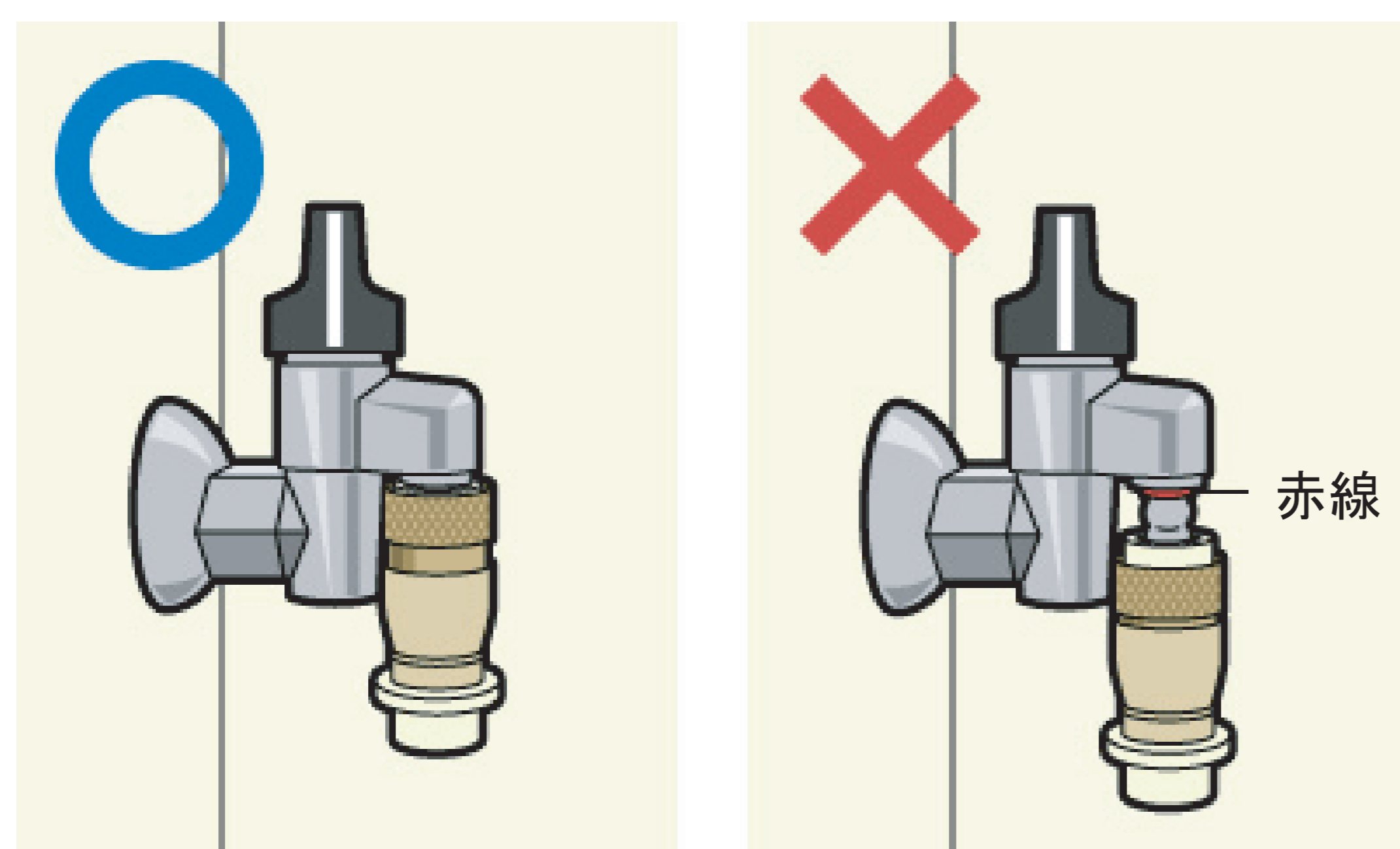
ガス用ゴム管の接続



迅速継手の選び方



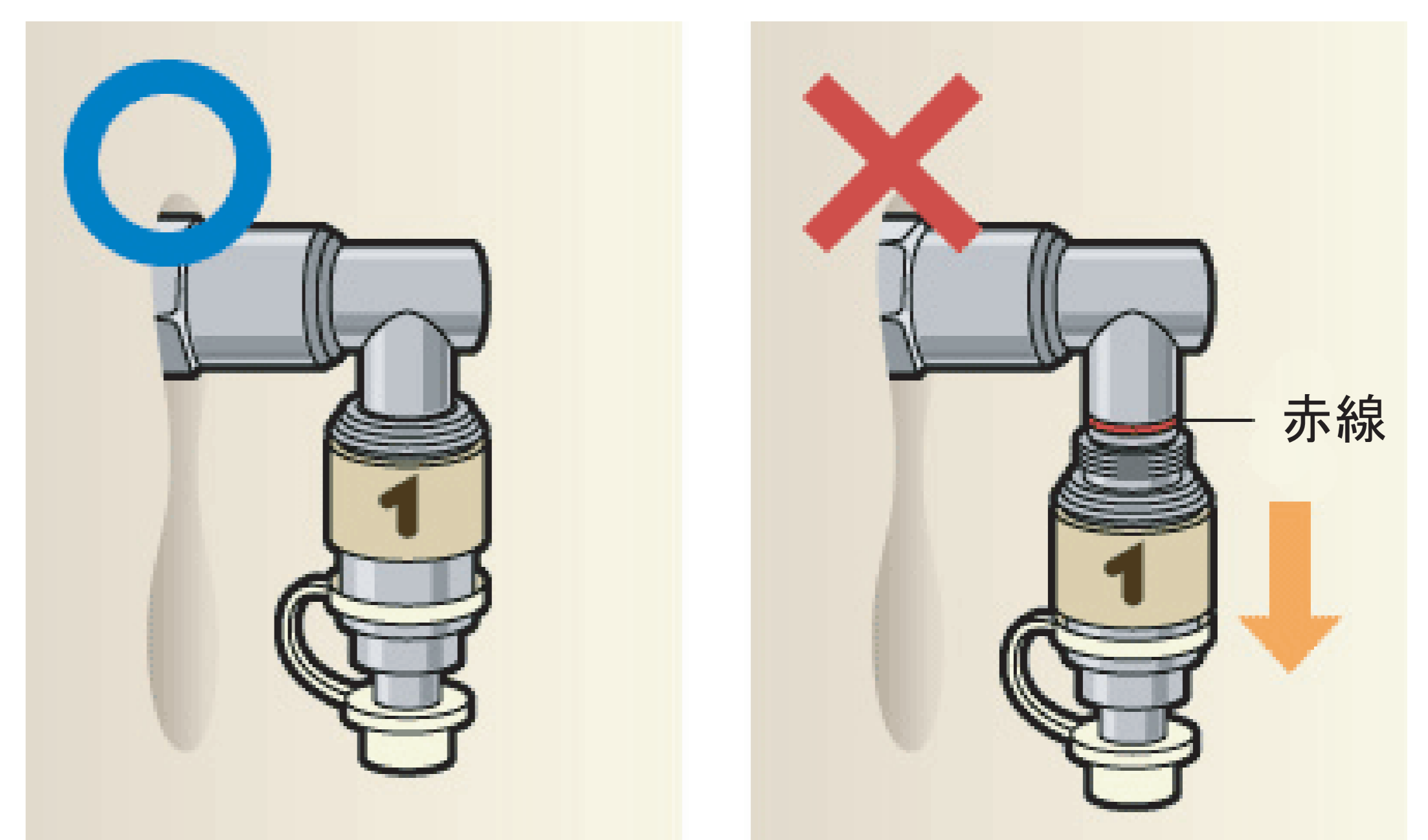
ガス栓とガス栓用プラグの接続



正常接続時
赤線が隠れるまで挿入され
リング部が戻る

不完全接続
リング部が戻らず、赤線まで
きちんと差し込まれていない状態

ガス機器と機器用スリムプラグの接続



正常接続時
赤線が隠れるまで挿入され
リング部が戻る

不完全接続
リング部が戻らず、赤線まで
きちんと差し込まれていない状態