

製品評価技術基盤機構（案）

電子制御による幼児対策（チャイルドレジスタンス機能）の安全仕様－消費生活機器

Safety specifications for child-resistance by electronic function －Consumer products

序文

この規格は、消費生活機器全般に付属する電子制御式のチャイルドレジスタンス機能（以下、CR 機能という）の安全仕様を定めた共通規格（案）である。

1 適用範囲

この規格は、押しボタン等の操作で電子制御によってロックを掛けたり解除したりする CR 機能に適用する。

2 用語及び定義

この規格で用いる主な用語の定義は、次による。

2.1

チャイルドレジスタンス（Child-resistance）機能（CR 機能）

48 か月未満の幼児による操作を困難にする又はいっさい受け付けなくする機能。

2.2

ロック

操作が困難になった又は操作をいっさい受け付けなくなった状態。

2.3

電子式 CR 機能

電子制御によってロック及び解除が可能な CR 機能。

2.4

操作ボタン

機器を稼働又は停止させるときに操作する部分及びその操作機構。

2.5

操作力

CR 機能を解除するために必要な力。

2.6

操作時間

CR 機能を解除するために必要とする時間。

2.7

ハザード

危害の潜在的な源（危険源）。

3 CR 機能の区分

CR 機能は、**附属書 A.1** 及び **A.2** に示すとおり区分する。

4 安全要求事項

操作ボタンが押しボタン式である電子式 CR 機能は、**簡条 4.1, 4.2, 4.3** のいずれかに適合しなければならない。

電子式 CR 機能は、製品のハザードと幼児を隔てる境界線が破られた場合に機能するもので、最終的な防御策でなければならない。幼児によるロック解除が不可能であるうえ、他のいかなる安全対策の代替機能あるいは兼用機能であってはならない。また、他のいかなる安全対策を阻害するような機能であってはならない。電子式 CR 機能の操作ボタンが製品の上面に配置されている場合は、その操作ボタン上に他のものが置かれた時又は落下した時に、容易に解除されてはならない。また、製品の側面にある CR 機能は、製品の転倒又は他のものの接触によって、容易に解除されてはならない。

4.1 操作時間

電子式 CR 機能のロック解除に必要な操作時間は、**表 1** による。また、ロック解除後、一定時間が経過する又は一定条件に達した場合は、自動でロックが掛かる仕組みにすることが望ましい。

表 1—操作時間

年齢区分	操作時間
1 歳児（12~23 か月）	1 つの操作ボタンの長押し時間が 8 秒以上又は、2 つの操作ボタンの同時押し時間が 4 秒以上
2 歳児（24~35 か月）	—
3 歳児（36~47 か月）	—

注記 1 歳児の 85% がロック解除を失敗する操作時間

2 歳児、3 歳児は操作時間による操作制限はできないことから規定していない。

4.2 操作力

操作力は、**簡条 5** に規定する試験を行った時、**表 2** の規定に適合しなければならない。

表 2—操作力

年齢区分	操作力
1 歳児（12~23 か月）	31 N 以上
2 歳児（24~35 か月）	42 N 以上
3 歳児（36~47 か月）	45 N 以上

注記 各年齢のボタン押し力 95% タイル値を小数点以下で四捨五入した値。

4.3 操作高さ

操作ボタンの中心の高さは、表 3 に示す子どもの背伸び到達高さを上回る位置に配置する。加えて、ボタンをカバーで覆うなど、乳幼児にとって視認性及び操作性を悪くしなければならない。

表 3—操作高さ

年齢区分	操作高さ
1 歳児 (12~23 か月)	100cm 以上
2 歳児 (24~35 か月)	120cm 以上
3 歳児 (36~47 か月)	130cm 以上

注記 操作高さは、子どもの背伸び到達高さ（95%タイル値）を二捨三入した値

5. ロック解除力試験

5.1 試験装置

試験装置は、電子式 CR 機能の操作ボタンに押力を加えることができ、試験中の力の値を表示できるものとする。試験装置の構成例を次の図 1 に示す。

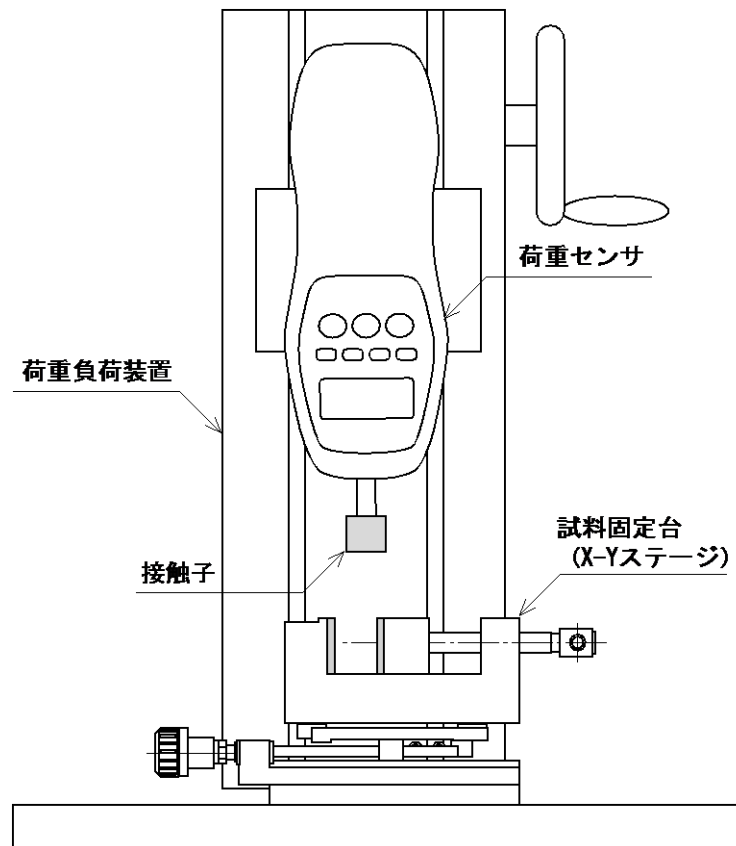


図 1—ロック解除力試験装置の構成例

- a) **荷重負荷装置** 試験装置の駆動部に設置された荷重センサを直線運動させ、荷重センサに取り付けた接触子を介して、操作ボタンに力を加える装置。

- b) **荷重センサ** 電子式 CR 機能の操作ボタンに加えられた力を測定するためのセンサで、荷重負荷装置の駆動部に設置する。荷重センサに接触子を取り付け、接触子を介して操作ボタンに力を加え、その反力を測定する。

例) 荷重センサには、ロードセル、プッシュプルゲージなどがある。

- c) **接触子** 電子式 CR 機能の操作ボタンに直接押し込み力を伝達するジグで、荷重センサと連結して用いる。材質又は形状は、操作ボタンの種類ごとに適切なものを用いる。例えば、操作ボタンが凸ボタンの場合は、ボタンより大きい直径の円柱、凹ボタンの場合は、ボタンより小さい直径の円柱の接触子とする。

なお、試験装置が試料の操作ボタン以外の部位と接触する可能性がある場合は、接触子の形状などに工夫を加え、操作ボタン以外の部位に接触子が触れることのないようにする。

接触子の例を、**図 2** に示す。材質は剛体とし、**JIS G 4308** に規定する SUS304 などとする。

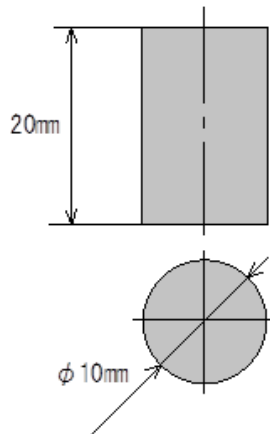


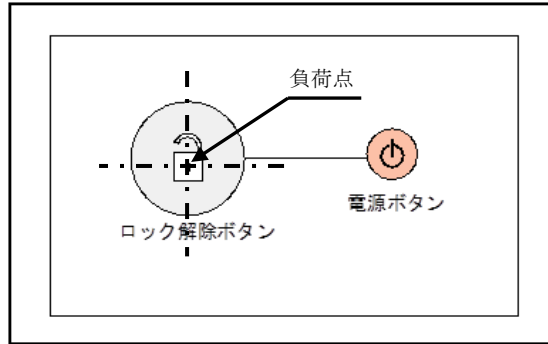
図 2—接触子の例

- d) **試料固定台** 試料固定台は試料の固定・保持のほか、電子式 CR 機能の操作ボタンの中心と接触子との中心軸の位置合わせに用いる。材質は十分な剛性を持ち、試験中に製品がずれたり脱落したりしないものとする。

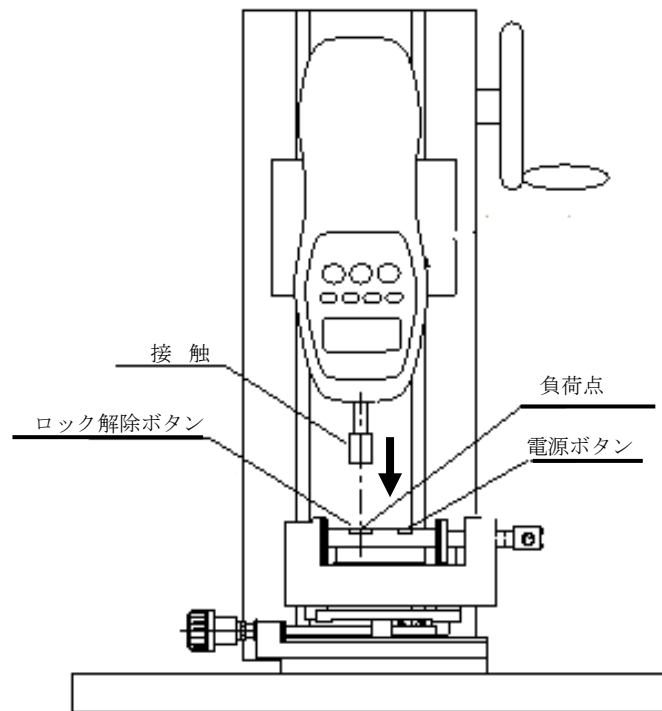
5.2 試験手順

試験方法は、次による。

- 電子式 CR 機能の操作ボタンを通電状態にする。
- 負荷点（荷重を加える点）として、電子式 CR 機能の操作ボタンの中心に印を付ける。
- 荷重センサに接触子を取り付け、負荷点に接触子をあて、徐々に力を加え、ロックが解除された時までの力（N）を読み取る。測定は三回行い、平均値を記録する（**図 3** 参照）。



a) 操作ボタンの負荷点



b) 計測構成の例

図3-ロック解除力の測定例

6 取扱説明書及び警告

6.1 一般

製品には、正しい使用方法をユーザーに伝えるための適切な安全情報（取扱説明及び／又は警告）を文字及び／又はそれに代わるセーフティシンボルを付さなければならない。

6.2 記載及び表示場所

安全情報は、製品の本体、製品と一緒に同梱された取扱説明書、小冊子又は販売の際の製品の包装上のいずれかに記載しなければならない。この情報は、製品の種類に最も適している警告を強調するものでなければならない。安全情報は、その他の情報から明確に区別できる対照的背景色、活字の大きさ及び字体で、目立つ箇所に表示しなければならない。

注 製品の包装とは、販売店の袋又は包装紙を含まない。

6.3 記載及び表示内容

製品には、安全情報に隣接させて“警告”という明確な記載をし、かつ、次の表記の記載を含める。

－ “子どもから遠ざける” 又は “子どもの手の届くところに置かない”

ここで用いる表記は、明確でかつ説得力があること。

また、識別できるものとして、“子どもから遠ざける”セーフティシンボルを製品本体に表示することが望ましい。さらに、ユーザーに CR 機能の積極的使用を促すため、CR 機能を設定するボタンには“CR 機能”シンボルを表示することが望ましい。

6.4 セーフティシンボル

セーフティシンボルを使用する場合は、次による。

a) “警告” のシンボル

－背景 : 白地

－三角形の線 : 黒又は赤

－グラフィカルシンボル : 三角形の線 (黒又は赤) と同じ色

－シンボルは、線を含む塗りつぶされた部分と空白の割合が図 4 に示すものと同じ割合で作成する。

－寸法は、上端から下端までが 10mm 以上とする。

－グラフィカルシンボルは、子どもの興味を引くようなイラストを避ける。

注記 JIS Z9101 図記号－安全色及び安全標識－安全標識及び安全マーキングのデザイン通則及び JIS Z8210 案内用図記号を参考にできる。

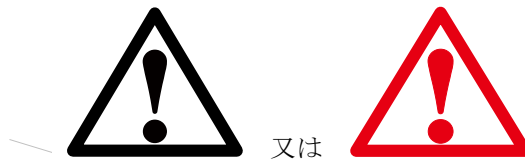


図 4－ “警告” のシンボルの例

b) “子どもから遠ざける” のシンボル

－背景 : 白地

－円形及び斜めの線 : 赤

－グラフィカルシンボル : 黒

－シンボルは、線を含む塗りつぶされた部分と空白の割合が図 5 に示すものと同じ割合で作成する。

－寸法は、上端から下端までが 10mm 以上とする。

－グラフィカルシンボルは、子どもの興味を引くようなイラストを避ける。

注記 JIS Z9101 図記号－安全色及び安全標識－安全標識及び安全マーキングのデザイン通則及び JIS Z8210 案内用図記号を参考にできる。



図 5－ “子どもから遠ざける” のシンボルの例

c) “CR 機能” のシンボル

ー背景 : 白地

ーグラフィカルシンボル : 黒

ーシンボルは、線を含む塗りつぶされた部分と空白の割合が図 6 に示すものと同じ割合で作成する。

ー寸法は、上端から下端までが 10mm 以上とする。

ーグラフィカルシンボルは、子どもの興味を引くようなイラストを避ける。

注記 ISO2575;2010 Road vehicles — Symbols for controls, indicators and tell-tales を参考にできる。



a) CL 機能 (施錠)



b) CL 機能 (解錠)

図 6— “CR機能” のシンボルの例

6.5 取扱説明書

取扱説明書には、次の事項を記載しなければならない。

a) 使用上の注意・警告等

- ー 製品には子どもが操作することによって想定されるリスクの存在
- ー 乳幼児を CR 機能付き製品に近づけないように柵等を設置することの推奨
- ー CR 機能を解除している様子を子どもに見せない等の注意点
- ー その他必要な使用上の注意・警告

b) 各部の名称

c) 保守方法

d) 破損時又は故障時の処理

e) 停電時の対応方法

f) 製造業者名若しくは輸入業者名又はそれらの略号，住所及び電話番号

7 その他の製品表示

製品には、容易に消えない方法で、見やすい箇所に次の事項を表示する。

a) 製品の名称及び種類（記号）

b) 製造業者名若しくは輸入業者名又はそれらの略号

c) 製造年月若しくは輸入年月又はそれらの略号

d) 使用上の注意

附属書 A (規定) CR 機能の区分

A.1 CR 機能の区分

CR 機能は、電子制御によるものを電子式 CR 機能、電子制御によらないものを機械式 CR 機能とする。

A.2 電子式 CR 機能の区分

電子式 CR 機能を、解除方式によって表 A.1 のとおり区分する。

表 A.1—電子式 CR 機能の区分

中分類	小分類
長押し	1 ボタン 1 秒
	1 ボタン 2 秒
	1 ボタン 3 秒
	1 ボタン 4 秒
	1 ボタン 5 秒
	1 ボタン 6 秒
	1 ボタン 10 秒
	その他
同時長押し	2 ボタン 2 秒
	2 ボタン 3 秒
	2 ボタン 5 秒
	その他
同時押し	2 ボタン
	3 ボタン
	その他
メニュー操作	1 行程
	2 行程
	パスワード
	その他
連続押し	1 ボタン 3 回
	1 ボタン 5 回
	その他
自動	自動解除
	自動停止
	その他
連続, 長押し	連続 4 回, 長押し 3 秒
	その他

電子制御による幼児対策（チャイルドレジスタンス機能）の安全仕様—消費生活機器

解 説

この解説は、規格に制定・記載した事柄を説明するもので、規格の一部ではない。

1 序文

チャイルドレジスタンス機能（以下、CR機能という。一般的にはチャイルドロック機能ともいう。）とは、幼児が発揮できない力を要求する方式、一連の手順に従わないと操作できない方式、一つの行為に対して2つ以上の異なる操作を必要とする方式等によって、幼児が製品を簡単に操作できないようにする仕組みにすることで、子供の事故を防止する考え方である。

米国では、幼児が簡単に点火できないようにするためのCR機能を備えていないライターは、販売が禁止されている。CPSC（米国消費者製品安全委員会）の調査では、ライターのCR規制前の1985年から1987年と、規制後の1997年から1999年について、5歳未満の子供がライターをいたずらしたことが原因とされている火災発生件数を比較しその効果を検証した結果、ライターのCR機能は事故防止対策として有効であったとの報告であった。

我が国でも、幼児によるライターを使った火遊びで火災事故が相次いで発生していたことから、平成22年度にJIS S 4803（たばこライター及び多目的ライター—操作力による幼児対策（チャイルドレジスタンス機能）安全仕様）を制定し、その後、消費生活用製品安全法に基づく特別特定製品に指定された。その結果CR機能が付いていないライターは現在販売が禁止されている。規制後、CR機能付のライターを使った火遊びによる火災事故は報告されていない。このように、CR機能は幼児のいたずらによる事故防止対策として非常に有効な方策であると考えられる。また、一般社団法人日本宅配水&サーバ協会（以下、JDSAという）では、ウォーターサーバーによる乳幼児の火傷事故リスク低減を目的に経済産業省及び製品評価技術基盤機構と連携して、「乳幼児の火傷事故防止対策に関する指針（ガイドラン）」を策定した。事業者が当該ガイドランを参考に、安全対策を施すことによって、更なる安全性の向上が図られ、乳幼児の火傷事故防止の確実性に繋がるものと期待できる。

なお、NITE事故情報及び消費者庁データベースシステムの過去10年分の事故情報を基に、乳幼児用製品を除く消費生活用製品による10歳未満の子供の事故（837件）を分析した結果、子供の事故が最も多い「台所用品・食生活用品」にCR機能を付与することで、7割の事故を未然防止できると試算した。

例 CR機能が適用されている製品（一例）

- ライター及び多目的ライター
- ウォーターサーバーの温水蛇口、電気ポットの給湯ボタン
- 薬瓶の蓋（チャイルドレジスタント容器、クリックロックキャップ）
- ガスレンジの点火ボタン、IHクッキングヒーターの操作ボタン
- 家電製品（洗濯機、炊飯器、扇風機、加湿器等）の操作
- マッサージチェアの操作

- －スマートフォンの操作
- －玄関ドアのサムターン
- －階段やキッチン等への進入を防止する乳幼児移動防止柵のロック部分
- －収納扉等を開けられないように取り付ける後付けチャイルドロック製品

2 適用範囲及び用語の定義

製品のハザードと子どもとの間を隔てる物理的障壁として、チャイルドレジスタンス機能（Child-resistance）又はチャイルドロック機能（Child-Lock）と呼ばれる機能がある。汎用的には、幼児による操作をいっさい受け付けなくする機能をチャイルドロック機能、幼児による操作を困難とする機能をチャイルドレジスタンス機能と呼び、前者は家電製品や自動車にも広く使用されており、後者はライター、ウォーターサーバー、薬瓶等に使用されている。これら機能の果たす役割は、いずれも幼児対策としては同じ目的である。

製品によって「チャイルドレジスタンス」、「チャイルドロック」、「ロック」など用語が統一されておらず、さらに製品によっては子供の事故防止を意図していない場合もあることから、消費者に誤解を与えないような用語の定義が必要である。

この現状を踏まえ、「幼児による操作を困難又はいっさい受け付けなくする機能」を「チャイルドレジスタンス機能（CR 機能）」と定義し、用語を統一するとともに、CR 機能の効果を期待する対象年齢を48か月未満とした。また、CR 機能には機械式、電子制御式とあるが、この規格（案）では事故の発生状況を鑑みて、食生活機器に多く付けられている、押しボタン等の操作でロックを掛けたり解除したりする電子制御式のCR 機能について適用する。

2.1

チャイルドレジスタンス（Child-resistance）機能（CR 機能）

ISO/IEC Guide50（JIS Z 8050）で規定する操作方法の変更に該当し、本質安全設計に該当する。スリーステップメソッドのステップ1に該当する。

3 CR 機能の種類

市場に流通するCR 機能をもった製品を調査した結果を解説表1に示す。

なお、製品に後付けによってCR 機能を付与する製品は除いてある。

解説表1－市場に流通するCR 機能をもった製品

製品カテゴリ	件数	方式	件数	詳細方式		件数	
食生活機器	45	電子式	25	長押し	1ボタン2秒	8	
					1ボタン3秒	3	
					1ボタン5秒	1	
				同時、長押し	2ボタン5秒	3	
					2ボタン3秒	3	
					2ボタン2秒	1	
				同時押し	2ボタン	3	
自動	自動解除	2					
連続、長押し	連続4回、長押し3秒	1					
		機械式	20	操作手順	14	1回（スライド）	6

						2回（押す，前押し） 2回（下げる，スライド） 2回（押す，下げる） 2回（スライド，押す） 1回（上げる） 3回（上げる，押す，下げる） 2回（つまむ，下げる）	2 1 1 1 1 1 1
				道具使用	4	道具	4
				高さ	1	高さ	1
				カバー	1	カバー	1
家電，AV，カメラ	39	電子式	34	長押し	24	1ボタン3秒 1ボタン10秒 1ボタン2秒 1ボタン5秒	19 2 2 1
				メニュー操作	6	1行程 パスワード 2行程	2 2 2
				連続押し	2	1ボタン5回 1ボタン3回	1 1
				同時，長押し 同時押し	1 1	2ボタン3秒 3ボタン	1 1
		機械式	5	操作手順	4	1回（スライド） 2回（押す，下げる） 2回（押す，スライド）	2 1 1
		道具使用	1	道具	1		
冷暖房機器	20	電子式	20	長押し	14	1ボタン3秒	14
				同時押し	3	2ボタン	3
				同時，長押し	2	2ボタン3秒	2
				連続押し	1	1ボタン3回	1
保健衛生品	14	機械式	10	操作手順	7	1回（スライド） 2回（押す，スライド） 1回（引く）	5 1 1
				道具使用	3	道具	3
		電子式	4	長押し	2	1ボタン5秒 1ボタン3秒	1 1
		自動 同時，長押し	1 1	自動停止 2ボタン2秒	1 1		
建材	10	機械式	10	高さ	5	高さ	5
				操作手順	4	1回（スライド） 1回（下げる） 1回（押す）	2 1 1
				道具使用	1	道具	1
洗濯，裁縫用具	10	電子式	10	長押し	5	1ボタン3秒 1ボタン5秒 1ボタン6秒 1ボタン4秒	2 1 1 1
				同時押し	3	2ボタン	3
				メニュー操作	1	2行程	1
				同時，長押し	1	2ボタン5秒	1
				給湯設備	7	電子式	5

						1 ボタン5秒 1 ボタン1秒	1 1
		機械式	2	同時押し 操作手順	1 2	2 ボタン 2回（回す，押す） 1回（スライド）	1 1 1
文具，事務用品	6	機械式	4	操作手順	3	2回（つまむ，押す） 1回（スライド）	2 1
				カバー	1	カバー	1
		電子式	2	メニュー操作 長押し	1 1	2行程 1ボタン2秒	1 1
住宅設備	6	機械式	6	操作手順	3	1回（スライド） 1回（上げる） 1回（押す，スライド）	1 1 1
				高さ 道具使用	2 1	高さ 道具	2 1
喫煙具	5	機械式	4	操作手順	3	1回（スライド） 3回（押す，下げる，回す） 2回（上げる，回す）	1 1 1
				操作力	1	操作力	1
		電子式	1	連続押し	1	1ボタン5回	1
家具，寝具	4	機械式	4	操作手順	2	1回（引く） 1回（スライド）	1 1
				道具使用	2	道具	2
衛生設備	2	電子式	2	長押し	2	1ボタン5秒 1ボタン3秒	1 1
照明器具	1	電子式	1	長押し	1	1ボタン3秒	1
自動車	1	機械式	1	操作力	1	操作力	1
農機具	1	機械式	1	道具使用	1	道具	1
その他	1	機械式	1	操作手順	1	1回（スライド）	1

4 CR 機能の区分

CR 機能の区分は，市場調査を行い（解説表 1 参照），方式や操作手順を整理し区分した。

5 参考規格

当規格案は，次に掲げる規格を参考に作成した。

－ISO 7000:2004 Graphical symbols for use on equipment –Registered symbols

－JIS S 4803:2010 たばこライター及び多目的ライター－操作力による幼児対策（チャイルドレジスタンス機能）安全仕様

6 安全要求事項

CR 機能は，製品のハザードと子どもを隔てる境界線が破られた場合に機能するもので，最終的な防御策でなければならず，48 か月未満の幼児よっての機能解除が不可能であるうえ，他のいかなる安全対策の代替機能あるいは兼用機能であってはならない。

CR 機能の社会的認識や需要が高まるにつれて，子どもの事故防止分野における他の安全対策との混在や誤解を防ぐため，試験方法や試験手順を確立することが望ましい。どの場合においても CR 機能付き製品を家庭内で安全に取り扱うためには，適切なラベル表示や製造業者による情報提示が必要である。

押しボタン操作による電子制御式 CR 機能の要求事項は，この要求事項を満たすことで 4 歳未満の幼児

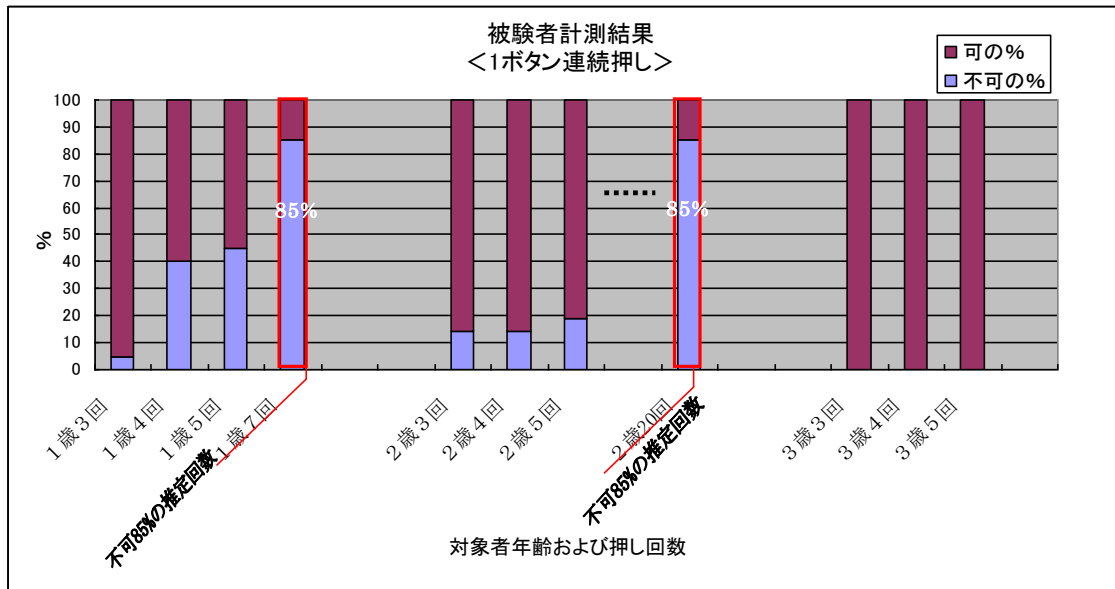
の85%が操作を困難となるよう、解説表2の被験者計測による結果を基に定めた。この“85%”は、英国規格「BS EN14375:2003 Child-resistant non-reclosable packaging for pharmaceutical products-Requirements and testing（医薬品のための非再密閉形チャイルドレジスタント包装—要求事項及び試験）」を参考とした。

CR機能に対する要求事項は、押しボタンによる電子制御式CR機能に対する子供を被験者とした操作能力の試験（解説表2—被験者計測 参照）を行い、その結果を反映させたものである。この被験者計測の計測方法は、製品の市場調査を踏まえて決定した。

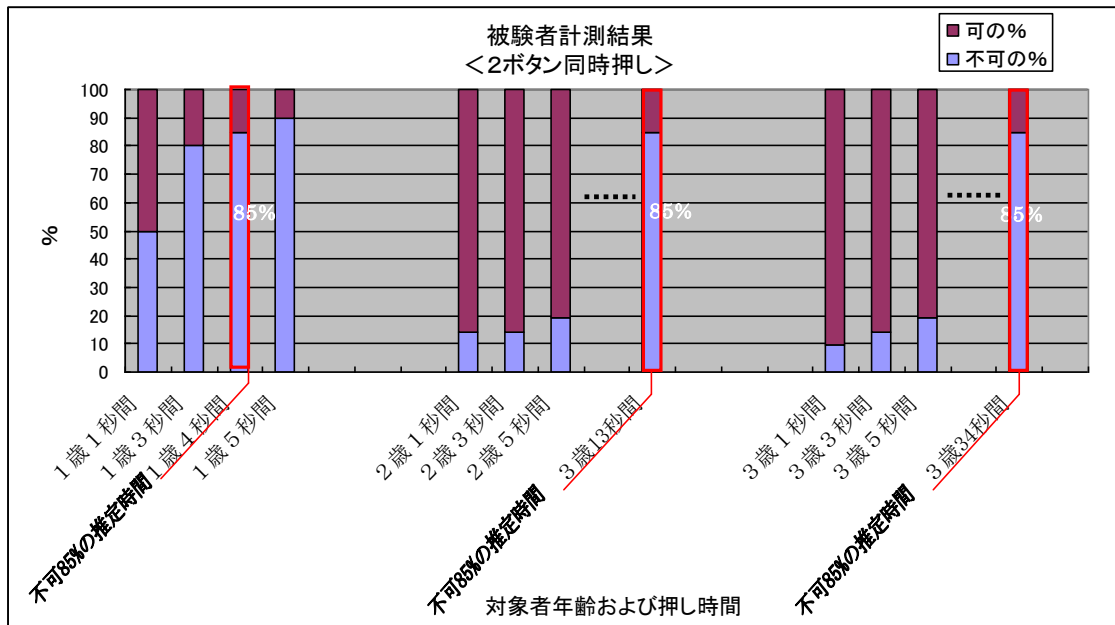
解説表 2—被験者計測

計測方法																																																				
被験者	対象年齢：満1歳，満2歳，満3歳 被験者数：年齢層別に20名以上，合計60名以上																																																			
計測項目	1) 1ボタン長押し 1つの操作ボタンを1，3，5，10秒間押すことの可能・不可能 2) 1ボタン連続押し 1つの操作ボタンを10秒以内に3，4，5回連続で押すことの可能・不可能 3) 2ボタン同時押し 2つの操作ボタンを1，3，5秒間押すことの可能・不可能																																																			
計測手順	1) 操作ボタンの上面高さが45cmとなるように台上に設置する。 2) 測定員又は保護者が，操作指示画面に表示された操作指示に従い，子どもにロック解除方法の手本を見せ，続いて本人に挑戦してもらう。 3) 1回の挑戦で，ロック解除の可否を記録する。																																																			
計測結果 年齢層別操作可能・不可能の割合																																																				
<p>1) 1ボタン長押し</p> <p>被験者計測結果 <1ボタン長押し></p> <table border="1"> <caption>被験者計測結果 <1ボタン長押し> (推定)</caption> <thead> <tr> <th>対象者年齢および押し時間</th> <th>不可の%</th> <th>可の%</th> </tr> </thead> <tbody> <tr><td>1歳1秒間</td><td>45%</td><td>55%</td></tr> <tr><td>1歳3秒間</td><td>70%</td><td>30%</td></tr> <tr><td>1歳5秒間</td><td>80%</td><td>20%</td></tr> <tr><td>1歳8秒間</td><td>85%</td><td>15%</td></tr> <tr><td>1歳10秒間</td><td>85%</td><td>15%</td></tr> <tr><td>2歳1秒間</td><td>18%</td><td>82%</td></tr> <tr><td>2歳3秒間</td><td>22%</td><td>78%</td></tr> <tr><td>2歳5秒間</td><td>22%</td><td>78%</td></tr> <tr><td>2歳10秒間</td><td>52%</td><td>48%</td></tr> <tr><td>2歳20秒間</td><td>85%</td><td>15%</td></tr> <tr><td>3歳1秒間</td><td>0%</td><td>100%</td></tr> <tr><td>3歳3秒間</td><td>8%</td><td>92%</td></tr> <tr><td>3歳5秒間</td><td>12%</td><td>88%</td></tr> <tr><td>3歳10秒間</td><td>12%</td><td>88%</td></tr> <tr><td>3歳20秒間</td><td>85%</td><td>15%</td></tr> <tr><td>3歳60秒間</td><td>85%</td><td>15%</td></tr> </tbody> </table> <p>不可85%の推定時間</p>		対象者年齢および押し時間	不可の%	可の%	1歳1秒間	45%	55%	1歳3秒間	70%	30%	1歳5秒間	80%	20%	1歳8秒間	85%	15%	1歳10秒間	85%	15%	2歳1秒間	18%	82%	2歳3秒間	22%	78%	2歳5秒間	22%	78%	2歳10秒間	52%	48%	2歳20秒間	85%	15%	3歳1秒間	0%	100%	3歳3秒間	8%	92%	3歳5秒間	12%	88%	3歳10秒間	12%	88%	3歳20秒間	85%	15%	3歳60秒間	85%	15%
対象者年齢および押し時間	不可の%	可の%																																																		
1歳1秒間	45%	55%																																																		
1歳3秒間	70%	30%																																																		
1歳5秒間	80%	20%																																																		
1歳8秒間	85%	15%																																																		
1歳10秒間	85%	15%																																																		
2歳1秒間	18%	82%																																																		
2歳3秒間	22%	78%																																																		
2歳5秒間	22%	78%																																																		
2歳10秒間	52%	48%																																																		
2歳20秒間	85%	15%																																																		
3歳1秒間	0%	100%																																																		
3歳3秒間	8%	92%																																																		
3歳5秒間	12%	88%																																																		
3歳10秒間	12%	88%																																																		
3歳20秒間	85%	15%																																																		
3歳60秒間	85%	15%																																																		

2) 1 ボタン連続押し



3) 2 ボタン同時押し



注記 不可 85%の時の推定時間及び推定回数は、計測結果から求めた回帰直線により推定した。

被験者計測実施機関：独立行政法人製品評価技術基盤機構

6 取り扱い説明書及び警告

JIS S 4803:2010 たばこライター及び多目的ライター—操作力による幼児対策（チャイルドレジスタンス機能）安全仕様の「6 取扱説明及び警告」を参照し、消費生活機器全般に適応される（たばこライター及び多目的ライターに特化しない）要求部分を概ね適用した。特に箇条 6.4 セーフティシンボルの箇条 6.4a) “警告” のシンボル及び箇条 6.4b) “子どもから遠ざける” のシンボルのデザインは、ほぼそのまま適用した。

“CR 機能” のシンボルは、ISO 7000:2004 Graphical symbols for use on equipment –Registered symbols を参照した。

安全情報の表示場所は、製品本体、取扱説明又は小冊子若しくは包装のいずれかと規定しているが、安全情報すべてではなくても、例えば警告に関しては可能な限り本体に表示することが望ましい。また、“子どもから遠ざける” セーフティシンボルは製品本体に表示することが望ましいと規定しているが、可能な限り製品本体に表示すべきであり、これらによって事故が減ることが重要であるとともに、注意喚起、普及啓発など様々な取り組みを積極的に行っていくことが、製品使用の安全性にとって必要である。